

ARBETS- INSTRUKTION



Tykoflex AB • Box 614 • 135 26 Tyresö

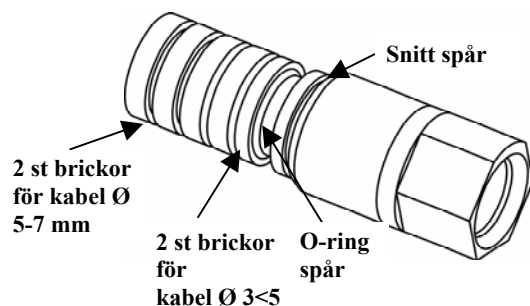
Tel: +46 8 505 949 00 Fax: +46 8 742 30 01

www.tykoflex.se info@tykoflex.se

Kabelgenomföring TKT 7x7

1. Montera kabelgenomföring i skarvboxen.
Se Bild 1 & Fig 2
2. Lossa Multinippel med hylsnyckel för det antal kablar som skall installeras. Första kabel rekommenderas anslutning i centrum hål.
3. Drag ut Multinippeln. Kabelns diameter bestämmer vilka brickor som skall användas. Skär loss dessa. Se fig. 1 nedan.

MULTINIPPEL



4. Trä på metall nippel och brickor på kabel. Avmantla kabeln ca 2000 mm för förvaring i box och hantering i kassett. Rengör och märk upp fiber. Rengör kabel och klipp centrumelement ca 100 mm från mantelkant och för in kabel i skarvbox.
5. Mätta centrumelementet vid drag avlastarna och se till att mantelkant kommer ca 20 mm in i boxen. Märk kabel vid genomföring. Bild 2.



Bild 1

1.0	Kabelgenomföring sats Art nr: 11 212 840 E-nr 50 604 16
1.1	Nitto vultape (ingår i sats enligt ovan)
1.2	Metall Nippel (ingår i sats enligt ovan)
2.0	Hylsnyckel 10 mm Art nr: 11 216 072

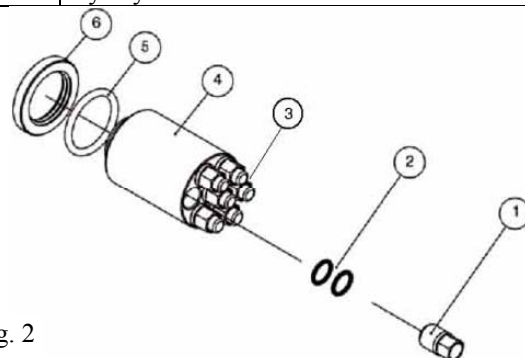


Fig. 2

1	Metall Nippel	4	Packbox
2	Brickor	5	O-ring 28,17 x 3,53
3	MULTINIPPEL (Blindplugg)	6	Mutter PG 21

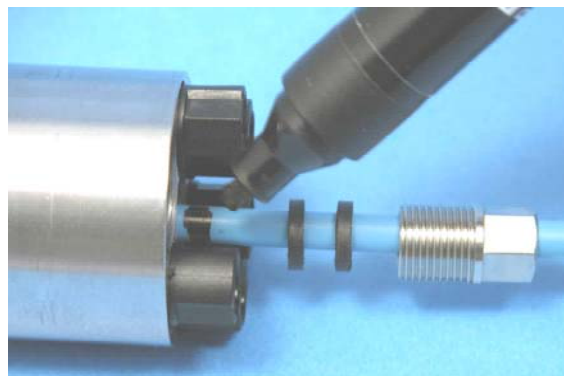


Bild 2

ARBETS- INSTRUKTION

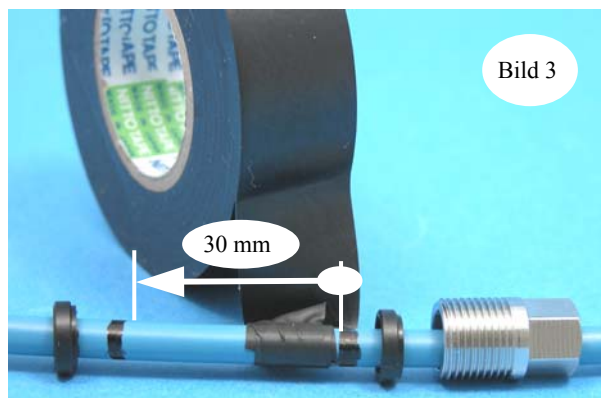


Tykoflex AB • Box 614 • 135 26 Tyresö

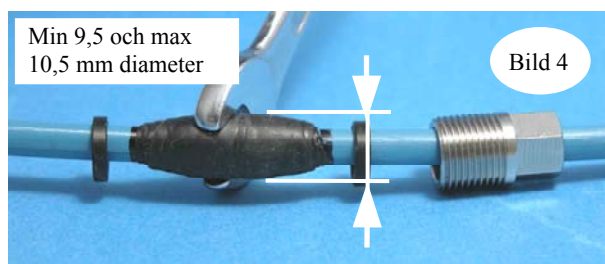
Tel: +46 8 505 949 00 Fax: +46 8 742 30 01

www.tykoflex.se info@tykoflex.se

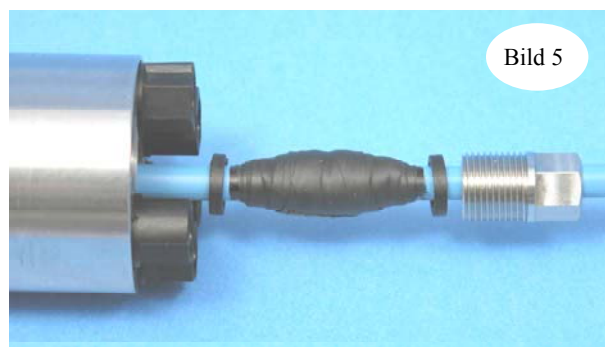
6. Drag ut kabeln en bit och gör märke nr två 30 mm ifrån märke ett. Se Bild 3.
OBS ! Placera brickorna på var sida om markeringar.



7. Linda på vultape mellan markeringarna och sträck ut tapen till ungefär halv bredd under pålindning tills bulan har tjocklek och utseende enligt. Kontrollera diameter med en 10 mm block nyckel. Bild. 4 .



8. För in kabeln i huset och drag åt nippeln långsamt tills den bottenar. Ett ¼ varv per sekund tillåter Nitton att flyta ut och fylla upp i kavitet. Se bild 5/6.
Använd Hylsnyckel TKT 10mm
Art nr:11216072
Efter att kabel fixerats i genomföring dras eventuellt spårelementet fast i dragavlastare.



9. Gör om procedur steg 3-8 för övriga kablar som skall installeras.
Efter avslutat installation rekommenderas kontroll av täthet med:

Täthetstest
Art nr: 11 216 115

