

MONTERINGS- ANVISNING



Tykoflex AB • Box 614 • SE-135 26 Tyresö • Sweden
Tel: +46 8 712 00 55 • Fax: +46 8 742 30 01
www.tykoflex.se • info@tykoflex.se

FÖR PÅBYGGNADSDDEL/SKÅP MAXI 600 (levereras som skåp)

Fullt bestyckat påbyggnadsdel/skåp består av följande artiklar

- 1 st Påbyggnadsdel /skåp, 11370100
- 2 st Hållare för ODF i stativ, 11370210
- 2 st Kassettmagasin, 11370200

Påbyggnadsdel/skåp rymmer 2 st ODF-enheter och kassettmagasin och är avsett att användas där s.k. högt byggsätt önskas.

Påbyggnadsdelen kan även användas som skåp vid väggmontage av ODF-enheter. Skåpet har läsbar dörr.

MONTERING AV SKÅP

Lyft av skåpets dörr.

I skåpets bakstycke finns monteringshål för uppfastning på vägg.

MONTERING AV PÅBYGGNADSDDEL

Lyft av skåpets dörr.

Skruva bort skåpets övre och undre täckplåtar, som ej behövs i detta montage.

Lossa stativets tak och överdel med vändhjul. Flytta över stativets överdel med vändhjul till påbyggnadsdelen.

Lossa och dra ner stativets utdragbara fästskena från sitt fäste i kabelstegen eller motsvarande.

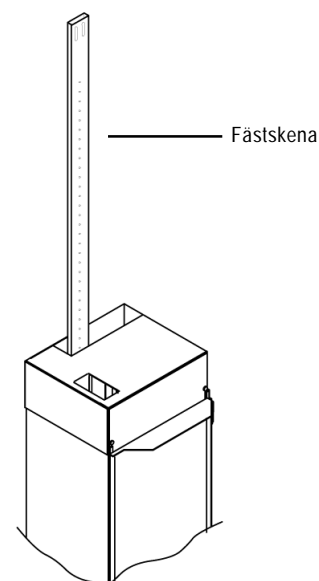
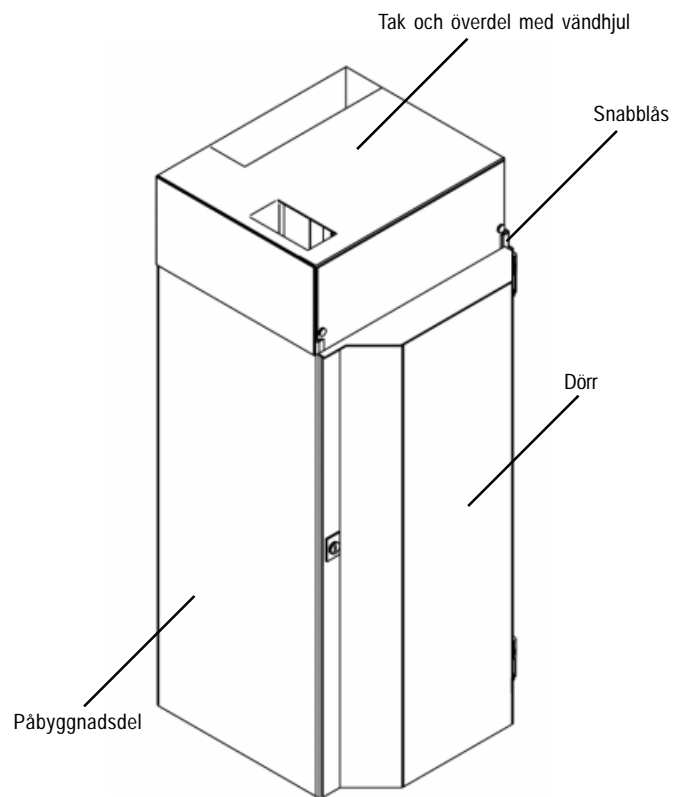
Sätt dit medföljande låsskenor på plats i bakstyckets hörn på påbyggnadsdelen. Lås med plåtskruv.

Lyft påbyggnadsdelen på plats.

Fäst påbyggnadsdelens framkant mot stativet med medföljande läsbleck och plåtskruv.

Drag upp fästskenan genom påbyggnadsdelen och fäst påbyggnadsdelen samt stativets övre del i kabelstege eller motsvarande genom att skriva fast fästskenan

Lås fästskenan i påbyggnadsdelen och stativet med skruv



MONTERING AV HÅLLARE

Börja bestycka nedifrån.

Den svängbara ODF-hållaren monteras med fyra muttrar (2 per gångjärn) mot stativets bakstycke i högerkanten. ODF-hållaren fixeras på plats mot sidan med låshaken.

MONTERING AV ODF-ENHET

ODF-enheten vinklas in i hållaren och fixeras med skruv i hållarens framkant. (OBS! Äldre ODF-enheter fixeras med skruv och mutter.)

Kablarna från de 2 ODF-enheterna i påbyggnadsdelen fästs i påbyggnadsdelens kabelhållare.

MONTERING AV KASSETTMAGASIN

Montera kassettmagasinet genom att vinkla in detta mot ODF-enhetens sidolock och skjut in i det spår som bildas mellan ODF-enheten och hållaren.

Lås fast kassettmagasinet i hållaren med snabblåset genom att trycka ihop de två plastdetaljerna.

Montera taket på påbyggnadsdelen med de två snabblåsen.

Montera täcklist i nedkant av påbyggnadsdelens dörr, med plåtskruv.

Montera dörren.

Regellåset kan bytas ut mot Telias nyckellås (Abloy). OBS! Om låset byts ut måste regellåsets låsregel och bricka användas till det nya låset, för att få rätt låsfunktion.

Vid öppning skall dörrar med låsregel öppnas först då denna håller övriga dörrar stängda.

För att erhålla bästa passform, mellan stativ och dörrar är alla dörrar försedda med ett fixerings-knaster. Knastret passas mot hålet i stativet. Vid öppning är det lämpligt att lyfta försiktigt för att dörrarna enkelt skall gå upp.

