

T240 RAC

Snabb, temporär uppkoppling
i befintlig infrastruktur

i samarbete med: **STADSNÄTS
FÖRENINGEN**



Över 500 000 T240 är redan installerade i fibernät runt om i Sverige. Tykoflex har utvecklat T240 RAC för att dessa nätpunkter skall kunna användas för att etablera temporär uppkoppling i fält på ett snabbt och säkert sätt.

Behörighetsstyrd och säker åtkomst

T240 RAC ger utvalda aktörer tillgång till uppkoppling utan att få åtkomst till hela nätverket och utan risk att skada nätverket: Räddningstjänst, Event/media, Civildéforsvar och försvar

Så funkar T240 RAC

T240 RAC är en påbyggnadsbox som monteras på en T240 skarvbox. T240 RAC ger två separata utrymmen som är täta mot omvärlden och täta mot varandra. De kan även förses med separata hänglås för behörighetsstyrd åtkomst.

Det externa utrymmet är försett med fiberoptiska snabbkontakter, så kallade "expanded beam", för robust uppkoppling ute i fältet.

Teknisk specifikation

Passar: T240 med 1-4 multikassetter.

Kapacitet: Upp till 6 snabbkontakter

Dimensioner:

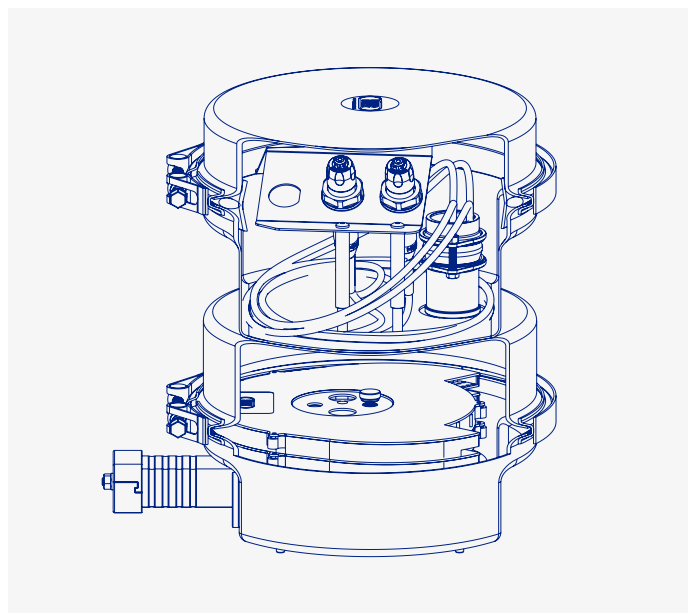
Diameter: 270 mm

Höjd 228 mm (med 50mm lock, exklusive T240)

Material: Syrafast rostfritt stål

IP-klass: IP68 (2.0 bar/24 h)/IP69, IP69K

Låsbart: Ja, med separat låskåpa (11218056)



ERBJUDANDE



Endast till SSNF-stadsnätsmedlemmar

Tykoflex har i samarbete med Stadsnätetsföreningen tagit fram två färdiga T240 RAC-kit som SSNF-medlemmar har möjlighet att köpa.

Frågor och förfrågningar skickas till peter.schelter@tykoflex.se.



T240 RAC 3xP + 1xF

Artikelnr: 11100861

Kontakter:

1st FOKS2-D

3st HD-2xSM-PROCON-MINI-D

Underdel: ingår ej, monteras på redan installerad underdel i nätverket.



T240 RAC TS 3xP + 1xF

Artikelnr: 11100862

Kontakter:

1x FOKS2-D

3x HD-2xSM-PROCON-MINI-D

Underdel: TS

Övrigt:

2x Multikassett 1x Kabelgenomföring TKN-O 2x 5,5-7,2 2x blindförskruvning